

dyson airblade 9kJ

Navodilo za čiščenje sušilnika za roke Dyson Airblade 9kJ

Da bi sušilnik za roke Dyson Airblade 9kJ vedno obratoval brezhibno, pomembno je, da ga redno čistite in preverjate, ali ni zamašen.

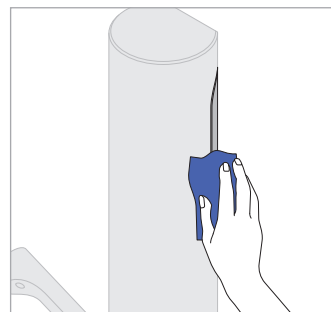
Obrišite napravo

Obrišite senzorje z mehko krpo z neabrazivnim detergentom.



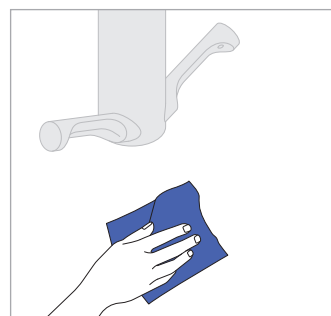
Obrišite in preverite, da naprava ni zamašena

Preverite morebitne zamašitve, prah ali odpadke in obrišite senzorje in odprtine za dovod in odvod zraka.



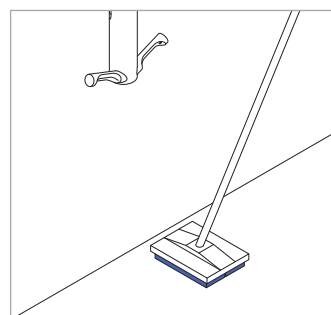
Očistite območje okrog naprave

Operite steno in površine v bližini naprave.



Operite tla

Operite tla okrog naprave.



Pomembna informacija

Za čiščenje naprave ne uporabljajte visokotlačne podložke. Vse kemikalije za čiščenje uporabljajte točno v skladu z navodili od proizvajalca (vključno z navodili za raztapljanje in redčenje). Po čiščenju temeljito odstranite vsi kemični ostanki detergenta.

Priporočljivo za uporabo

Tekočine, ki vsebujejo alkohol
Kvartarni amonij
Blagi detergenti

Uporaba je prepovedana

Čistila na osnovi topil / olj
Mešanice alkalnih in belilnih snovi
Sestavine za penjenje
Belilna ali abrazivna čistila

Servis in podpora

Za več informacij:
+386 2 23 50 300
www.dyson.si